

# 資料編

## <目 次>

---

### 組 織

(1)歴代役員 .....	038
(2)幹部職員 .....	040
(3)沿革 .....	062
(4)組織 .....	063

# 組 織

## (1) 歴代役員

理 事 長		副理事長 (常勤のみ)		常務理事 (常勤のみ)		理事 (常勤のみ)		監 事						
	氏 名	任 期		氏 名	任 期		氏 名	任 期		氏 名	任 期			
1	高田 敏一 (副知事) (非常勤)	40.11. 1 ) 45.11.16	1	竹村 亨	51. 5.15 ) 52. 6.30	1	播磨 重男	41. 1.25 ) 42. 3.24	1	村野 清	40.11. 1 ) 42. 5.14	1	木戸 要吉 (出納長) (非常勤)	40.11. 1 ) 42. 7.31
2	田中 権一 (副知事) (非常勤) (常 勤)	45.11.17(非) 46.11. 5(常) ) 48. 7.24	2	梶座 正信	52. 4. 4 ) 55. 9.20	2	井上 敏雄	42. 5. 8 ) 48. 5.29	2	太田 吾朗	41. 7.11 ) 42. 5.31	2	福定 泰一郎 (常 勤)	41. 4. 1 ) 48.11.20
3	鎌田 庄蔵 (副知事) (非常勤)	48. 7.25 ) 50.12.22	3	松原 徹雄 (建築都市部理事)	H13. 8. 1(非) H14. 4. 1(常) ) H17. 3.31	3	三好 一夫	48. 5.30 ) 49. 4.14	3	恒岡 俊行	42. 4. 1 ) 50. 4.18	3	鎌田 庄蔵 (出納長) (非常勤)	42. 9. 1 ) 46. 8.12
4	国則 一夫 (建築部長) (非常勤)	51. 5.14 ) 51. 8.31	4	阪倉 嘉一	H18. 6. 1 ) H19. 6.30	4	竹村 亨	49. 4.15 ) 51. 5.14	4	三好 一夫	42. 5.15 ) 48. 5.29	4	田中 啓二 (出納長) (非常勤)	46. 8.13 ) 51. 1.31
5	大植 金平 (副知事) (非常勤)	51. 9. 1 ) 52. 4. 3				5	神野 暁	51. 5.15 ) 51.10.31	5	磯村 八郎	42. 5.15 ) 48. 8. 8	5	井庭 邦三 (常 勤)	48.11.21 ) 51. 9.11
6	木戸 要吉 (常 勤)	52. 4. 4 ) 55. 9.20				6	浦野 修	51.11. 1 ) 52. 4. 3	6	中江 健	43. 5. 1 ) 46. 4.30	6	田中 義民 (出納長) (非常勤)	51. 9. 1 ) 55. 6. 6
7	梶座 正信 (常 勤)	55. 9.21 ) 59. 3.31				7	北口 武	52. 4. 4 ) 54. 3.31	7	中田 正一	48. 6.16 ) 49. 4.16	7	加藤 修吉 (常 勤)	52. 5.20 ) 57. 3.19
8	今西 祥郎 (常 勤)	59. 4. 1 ) 60. 9.15				8	中島 米次郎	54. 5.10 ) 55. 3.31	8	浜屋 正則	48. 7. 1 ) 49. 3. 5	8	中川 和雄 (出納長) (非常勤)	55. 8.18 ) 58. 7.15
9	福田 一夫 (常 勤)	60. 9.16 ) 元. 6.30				9	福田 一夫	55. 4. 1 ) 57. 3.31	9	原 秋寿	49. 4.17 ) 50. 4.21	9	東 多一郎 (非常勤)	57. 7. 1 ) 59. 5.31
10	杉浦 司郎 (常 勤)	元. 7. 1 ) H 5. 3.31				10	吉岡 睦彦	57. 4. 1 ) 59. 3.31	10	神野 暁	50. 5. 1 ) 51. 5.14	10	吉川 彦治 (出納長) (非常勤)	58.11. 1 ) 60.12.17
11	原田 明治 (常 勤) (非常勤)	H 5. 4. 1(常) H10. 3. 1(非) ) H10. 3.31				11	北野 貞雄	59. 4. 1 ) 61. 3.31	11	芝山 半之丞	50. 6. 5 ) 52. 1.21	11	中塚 良夫 (常 勤)	59. 6. 1 ) 60. 7.21
12	立成 良三 (常 勤)	H10. 4. 1 ) H12. 4.12				12	北川 宗雄	61. 4. 1 ) 62.10.31	12	松本 好孝	50. 6. 5 ) 54. 2.16	12	石川 延茂 (常 勤)	60. 8. 1 ) 61.12.31
13	松尾 純 (常 勤)	H12. 4.13 ) H17. 4.30				13	木村 明之	62.11. 1 ) H 2. 3.31	13	小寺 保	50. 6. 5 ) 55. 3.31	13	岸田 勲 (非常勤)	60.12.18 ) 元.12.17
14	鈴木 重信 (常 勤)	H17. 5. 1 ) H19. 6.30				14	村上 和美	H 2. 4. 1 ) H 4.11.30	14	浦野 修	51. 9. 1 ) 51.10.31	14	伏見 康介 (常 勤)	62. 1. 1 ) H 2. 3.31
15	阪倉 嘉一 (常 勤)	H19. 7. 1 ) H21. 3.31				15	藪内 盛雄	H 5. 4. 1 ) H 8. 6.19	15	土井 虎夫	56. 4. 1 ) 59. 8. 4	15	浦西 良介 (非常勤)	元.12.18 ) H 3. 7.25
16	戸田 晴久 (常 勤)	H21. 4. 1 ) H25. 6.30				16	川上 昌男	H 7. 5.12 ) H10. 3.31	16	信濃小路 正	56. 4. 1 ) 59. 3.31	16	太田 淳 (常 勤)	H 2. 4. 1 ) H 4. 1.17
17	中西 正人 (常 勤)	H25. 7. 1 ) H26. 3.31				17	田口 仁郎	H 8. 6.20 ) H13. 3.31	17	中道 芳昭	59. 4. 1 ) H 3. 3.31	17	川上 勇 (出納長) (非常勤)	H 3. 7.26 ) H 7. 8.31

理 事 長			副理事長 (常勤のみ)		常務理事 (常勤のみ)		理事 (常勤のみ)		監 事	
	氏 名	任 期	氏 名	任 期	氏 名	任 期	氏 名	任 期	氏 名	任 期
18	佐野 裕俊 (常 勤)	H26. 4. 1 ) H29. 3.31			18 笹川 敏昌	H10. 4. 1 ) H14. 3.31	18 前西 昭二	59.11. 7 ) 61.12.31	18 芦田 吉弘 (常 勤)	H 4. 4. 1 ) H 5. 5.13
19	堤 勇二 (常 勤)	H29. 4. 1 )			19 濱本 啓義	H13. 4. 1 ) H15. 5.31	19 石川 延茂	62. 1. 1 ) 元. 3.31	19 上島 千足 (常 勤)	H 5. 5.14 ) H 9. 6.30
					20 山本 五十六	H15. 9. 1 ) H18. 3.31	20 山田 和實	H 3. 4. 1 ) H 7. 3.31	20 今堀 富三 (出納長) (非常勤)	H 7. 9.30 ) H11. 7.21
					21 中野 忠幸	H17. 4. 1 ) H20. 6.25	21 川上 昌男	H 3. 5.21 ) H 4. 3.31	21 高橋 三郎 (非常勤)	H 9. 7. 1 ) H10. 3.31
					22 田添 寿昭	H17. 4. 1 ) H21. 3.31	22 西澤 伸介	H 3. 5.21 ) H 6.12.11	22 高橋 三郎 (常 勤)	H10. 4. 1 ) H12. 6.22
					23 阪倉 嘉一	H18. 4. 1 ) H18. 5.31	23 杉原 聖	H 8. 9. 1 ) H11. 3.31	23 小野 不二男 (常 勤)	H12. 6.23 ) H14. 6.26
					24 島瀬 善彦	H19. 7. 1 ) H22. 3.31	24 笹川 敏昌	H 9. 4. 1 ) H10. 3.31	24 小坂 裕次郎 (出納長) (非常勤)	H13. 3.23 ) H17. 3.22
					25 尾関 修	H20. 7. 1 ) H22. 3.31			25 松本 章 (非常勤)	H14. 6.27 ) H28. 7.31
					26 志摩 宣彦	H21. 4. 1 ) H24. 3.31			26 藤田 哲士 (非常勤)	H17. 4. 1 ) H18. 3.31
					27 上久保 幸雄	H22. 4. 1 ) H27. 6.30			27 梶田 忠典 (非常勤)	H18. 6.28 ) H20. 6.25
					28 中嶋 俊行	H24. 4. 1 ) H26. 3.31			28 橋詰 武 (非常勤)	H20. 6.26 ) H22. 6.24
					29 田村 卓司	H26. 4. 1 ) H29. 3.31			29 松元 真人 (非常勤)	H28. 8. 1 )
					30 中林 潔	H27. 7. 1 ) H30. 6.30				
					31 澤村 晋介	H29. 4. 1 )				
					32 西谷 一彦	H30. 7. 1 )				

## (2) 幹部職員

### 昭和40年度

企 画 室 長	小 寺	保	用 地 室 長	吉 田	新	治
總 務 部 長	太 田	朗	用 地 第 1 課 長 (兼)	吉 田	新	治
總 務 課 長	林	淳	用 地 第 2 課 長 (兼)	吉 田	新	治
会 計 課 長	井 上	雄	建 設 部 長 心 得	吉 田	新	義
(兼) 業 務 部 長	村 上	清	建 設 第 1 課 長	松 本	正	次
業 務 課 長	一 井	三	建 設 第 2 課 長	坂 部	彦	郎
管 理 課 長	奥 野	一 政			四	

### 昭和41年度

(兼) 總 務 部 長	太 田	吾 朗	金 岡 開 發 事 務 所 長	奥 野	純	造
總 務 部 次 長	林	淳	(兼) 業 務 部 長	太 吉	吾	朗
(兼) 總 務 課 長	井 上	雄	業 務 部 次 長	一 井	新	治
会 計 課 長	村 上	清	業 務 課 長	奥 野	蓮	三
(兼) 開 發 部 長	小 寺	保	管 理 課 長	水 本	政	一
開 發 部 次 長	松 村	也	参 建 設 部 長	恒 松	正	夫
計 画 課 長	佐 藤	晴	建 設 第 1 課 長	坂 本	俊	行
用 地 第 1 課 長	三 大	吉 男	建 設 第 2 課 長	岸 太	彦	次
用 地 第 2 課 長	小 寺	保	監 事 室 付		四	郎
宅 地 造 成 課 長					太	郎
(兼) 金 岡 開 發 課 長						

### 昭和42年度

(兼) 總 務 部 長	三 好	一 夫	(兼) 業 務 部 長	磯 村	八	郎
總 務 部 次 長	林	淳	業 務 部 次 長	吉 田	新	治
(兼) 總 務 課 長	井 上	雄	(兼) 業 務 課 長	吉 田	太	郎
会 計 課 長	井 上	敏	参 管 理 課 長	奥 野	政	一
開 發 部 長 事 務 取 扱	小 寺	保	参 事 長	水 本	正	夫
開 發 部 次 長	松 村	也	(兼) 建 設 部 長	恒 松	俊	行
計 画 課 長	佐 藤	晴	建 設 第 1 課 長	坂 本	彦	次
用 地 第 1 課 長	三 大	吉 男	建 設 第 2 課 長	岸 太	四	郎
用 地 第 2 課 長	小 寺	保	監 事 室 付		太	郎
宅 地 造 成 課 長	奥 野	純				
(兼) 金 岡 開 發 課 長						
金 岡 開 發 事 務 所 長						

### 昭和43年度

企 画 室 長	小 寺	保	用 地 第 2 課 長	三 宅	鶴	吉
参 事 長	松 村	也	宅 地 造 成 課 長	大 日	森	男
(兼) 總 務 部 長	三 好	一 夫	(兼) 金 岡 開 發 課 長	小 寺	八	保
總 務 部 次 長	林	淳	(兼) 業 務 部 長	磯 村	正	郎
(兼) 總 務 課 長	林	淳	業 務 課 長	水 本	太	夫
經 理 課 長	西 井	一 健	参 管 理 課 長	田 井	野	郎
(兼) 開 發 部 長	中 江	三 健	管 理 課 長	恒 平	岡	茂
(兼) 開 發 部 次 長	小 寺	保	(兼) 建 設 部 長	坂 谷	俊	行
開 發 部 次 長	佐 藤	晴	建 設 第 1 課 長	四	俊	寿
開 發 部 次 長	佐 藤	晴	建 設 第 2 課 長		四	郎
(兼) 用 地 第 1 課 長						

昭和44年度

企 画 室 長	小 寺 保	宅 地 造 成 課 長	大 日 森 男
参 事	松 村 哲 也	参 事	吉 川 三 郎
(兼) 総 務 部 長	三 好 一 夫	金 岡 開 発 課 長 事 務 取 扱	八 正 夫
総 務 課 長 事 務 取 扱	三 好 一 常 一	(兼) 業 務 部 長	俊 行 寿 郎
参 事	大 三 好 一 一	業 務 課 長	四 誠 心
経 理 課 長 事 務 取 扱	三 岩 好 田 一	(兼) 建 設 部 長	
参 事	中 江 西 嘉 隆 鶴 逸	建 設 第 1 課 長	
(兼) 開 発 部 長	小 平 三 森	建 設 第 2 課 長	
用 地 第 1 課 長		参 事	
参 事		監 事 室 参 事	
用 地 第 2 課 長			
参 事			

昭和45年度

企 画 室 長	小 寺 保	参 事	平 田 隆 義
参 事	松 村 哲 也	宅 地 造 成 課 長	大 日 川 三 郎
参 事	森 森 克 己	参 事	吉 川 三 郎
(兼) 総 務 部 長	三 好 一 夫	金 岡 開 発 課 長 事 務 取 扱	八 好 孝 夫
次 長	奥 垣 垣 典 男	(兼) 業 務 部 長	正 好 孝 行
(兼) 総 務 課 長	奥 垣 垣 常 典 男	業 務 課 長	俊 行 寿 治
参 事	大 奥 垣 垣 一 男	(兼) 管 理 課 長	顯 誠 心
(兼) 経 理 課 長	奥 岩 中 小 三	(兼) 建 設 部 長	
参 事		建 設 第 1 課 長	
(兼) 開 発 部 長		建 設 第 2 課 長	
用 地 第 1 課 長		参 事	
用 地 第 2 課 長		監 事 室 参 事	

昭和46年度

企 画 室 長	小 寺 保	用 地 第 2 課 長 事 務 取 扱	芝 山 半 之 丞
参 事	森 林 誠 哉	参 事	平 田 日 隆 義
参 事	小 三 好 一 夫	宅 地 造 成 課 長	大 吉 川 三 郎
(兼) 総 務 部 長	奥 垣 垣 常 一 男	参 事	芝 山 半 之 丞
次 長	大 岩 井 上 敏 雄	(兼) 金 岡 開 発 課 長	八 好 孝 夫
総 務 課 長	大 岩 井 上 敏 雄	(兼) 業 務 部 長	正 好 孝 行
経 理 課 長	芝 山 西 嘉 克	次 長	俊 行 也 治
(兼) 開 発 部 長	小 森 真 橋 福	(兼) 管 理 課 長	顯 誠 心
次 長		(兼) 建 設 部 長	
用 地 第 1 課 長		建 設 第 1 課 長	
参 事		建 設 第 2 課 長	
参 事		参 事	
参 事		監 事 室 参 事	

昭和47年度

企 画 室 長	小 寺	保 堅	参 事	平 田	隆 義
参 事 長	森 林	堅 哉	参 事 長	中 田	千 嘉
参 事 長	小 好	哉 夫	(兼) 業務部長	小 磯	西 八
(兼) 総務部長	三 垣	夫 男	次 業 務 課 長	松 水	村 本
次 総 務 課 長	大 神	光 男	(兼) 管理課長	恒 松	本 本
経 理 課 長	岩 田	一 半 之 丞	(兼) 建設部長	松 恒	岡 村
開 発 部 長	芝 山	森 半 之 丞	(兼) 参 事	松 恒	岡 村
参 事 兼 宅 地 造 成 課 長	大 日 山	森 半 之 丞	建 設 第 1 課 長	松 恒	岡 村
用 地 对 策 室 長 事 務 取 扱	芝 山	森 半 之 丞	(兼) 参 事	松 恒	岡 村
計 画 課 長	森 日 山	森 半 之 丞	(兼) 建設第2課長	松 恒	岡 村
参 事	森 日 山	森 半 之 丞	参 事	松 恒	岡 村
参 事	真 宮	克 己 透	監 事 室 参 事	松 恒	岡 村
用 地 課 長	福 山	巖 正		松 恒	岡 村
	橋 本			松 恒	岡 村

昭和48年度

企 画 室 長	小 寺	保 堅	参 事	松 田	順 吉
参 事 長	森 中	堅 昭	参 事 長	橋 中	本 千
参 事 長	奥 道	男 芳	参 事 長	平 田	池 適
総 務 部 長	大 垣	光 常	長 峯 開 発 準 備 室 長	小 松	林 本
総 務 課 長	岩 田	一 半 之 丞	業 務 部 長	松 水	治 本
経 理 課 長	芝 山	森 半 之 丞	次 長 兼 管 理 課 長	恒 松	岡 村
開 発 部 長	大 日 山	森 半 之 丞	業 務 課 長	松 恒	岡 村
参 事 兼 宅 地 造 成 課 長	福 井	市 甚	(兼) 建設部長	松 恒	岡 村
用 地 对 策 室 長	奥 山	三 四 吉	建 設 第 1 課 長	松 恒	岡 村
計 画 課 長	真 宮	透 巖	建 設 第 2 課 長	松 恒	岡 村
参 事	福 山	清 人	監 事 室 参 事	松 恒	岡 村
参 事	山 辺			松 恒	岡 村

昭和49年度

企 画 室 長	小 寺	保 正	参 事	樋 口	忠 雄
参 事 長	信濃小路	堅 寛	(兼) 参 事	福 中	井 田
参 事 長	森 国	壽 光	用 地 課 長	岡 平	野 池
参 事 長	原 神	常 一 半 之 丞	参 事	小 松	林 本
(兼) 総務部長	大 岩	光 男	長 峯 開 発 準 備 室 長	松 水	治 本
参 事 兼 総 務 課 長	芝 山	一 半 之 丞	業 務 部 長	恒 松	岡 村
参 事 兼 経 理 課 長	大 日 山	森 半 之 丞	次 長 兼 管 理 課 長	石 恒	岡 村
開 発 部 長	奥 山	三 四 吉	参 事 兼 業 務 課 長	松 恒	岡 村
次 業 務 課 長	大 福	市 甚	参 事	松 恒	岡 村
参 事 兼 宅 地 造 成 課 長	吉 田	数 芳	(兼) 建設部長	松 恒	岡 村
用 地 对 策 室 長	中 道	昭 巖	参 事 兼 建 設 第 1 課 長	松 恒	岡 村
計 画 課 長	福 山	清 人	建 設 第 2 課 長	松 恒	岡 村
参 事	山 辺		監 事 室 参 事	松 恒	岡 村
参 事				松 恒	岡 村

昭和50年度

企 画 室 長	信濃小路	正	参	事	平	池	適	治
参 事	森	堅	宅 地 造 成 課 長	福	井	甚	市	
(兼) 総 務 部 長	神 野	暁	用 地 管 理 室 長 事 務 取 扱	吉	田	数	雄	
次 長 兼 総 務 課 長	大 神	光	長 峯 開 発 準 備 室 長	小	林	誠	哉	
参 事 兼 経 理 課 長	岩 田	一 男	(兼) 業 務 部 長	松	本	好	孝	
工 事 検 査 室 長	両 国	寛	次 長 兼 管 理 課 長	吉	岡		喬	
(兼) 開 発 部 長	芝 山	之 丞	参 事 兼 業 務 課 長	水	本	正	夫	
次 長	吉 田	数 雄	(兼) 建 設 部 長	小	寺		保	
計 画 課 長	中 道	芳 昭	次 長 兼 建 設 第 1 課 長	松	村	哲	也	
参 事	堀 田	幸 雄	参 事	山	田	瑛 之	祐	
参 事	梶 間	敏 雄	建 設 第 2 課 長	松	田	栄 三	司 吉	
参 事	樋 口	忠 雄	調 査 室 長	奥	山			
用 地 課 長	中 田	千 年						

昭和51年度

企 画 部 長	信濃小路	正	宅 地 造 成 課 長	福	井	甚	市
参 事	森	堅	参 事	松	本	良	一
(兼) 企 画 課 長	森	堅	(兼) 用 地 管 理 室 長	小	林	誠	哉
総 務 部 長	岩 田	一 男	参 事	樋 口	林	忠	雄
総 務 課 長	大 山	隆 司	(兼) 長 峯 開 発 準 備 室 長	小	林	誠	哉
工 事 検 査 室 長	星 川	清 視	業 務 部 長	大	神	常	光
(兼) 経 理 課 長	大 山	隆 司	次 長	吉	岡		喬
開 発 部 長	吉 田	数 雄	業 務 課 長	両	国		寛
計 画 課 長	林	貞 夫	(兼) 管 理 課 長	吉	岡		喬
参 事	梶 間	敏 雄	参 事	橋 本	村	義	彦
参 事	堀 田	幸 雄	建 設 部 長	松	村	哲	也
参 事	藤 井	正 造	建 設 第 1 課 長 事 務 取 扱	白	井	瑞 三	夫 吉
用 地 課 長	小 林	誠 哉	建 設 第 2 課 長	奥	山		
参 事	平 池	適 治	調 査 室 長				
参 事	高 木	幸 雄					

昭和52年度

企 画 部 長	信濃小路	正	(兼) 用 地 課 長	小	林	誠	哉
企 画 課 長 事 務 取 扱	信濃小路	正	参 事	平	池	適	治
参 事	仲 西	潔 男	宅 地 造 成 課 長	松	本	良	一
総 務 部 長	岩 田	一 隆	用 地 管 理 室 長	樋	口	忠	雄
総 務 課 長	大 山	隆 司	(兼) 長 峯 開 発 準 備 室 長	小	林	誠	哉
工 事 検 査 室 長	星 川	清 視	業 務 部 長	吉	岡		喬
参 事	高 垣	匡 往	次 長	森			堅
(兼) 経 理 課 長	大 山	隆 司	業 務 課 長	両	国		寛
開 発 部 長	吉 田	数 雄	管 理 課 長	橋	本	義	彦
次 長	林	貞 夫	参 事	高	木	幸	雄
参 事	小 林	誠 哉	建 設 部 長	松	村	哲	也
計 画 課 長	堀 田	幸 雄	建 設 第 1 課 長	北	田	貞	一
参 事	梶 間	敏 雄	建 設 第 2 課 長	白	井	瑞	夫

昭和53年度

総務課	総務課	部長	岩高	田垣	一匡	男往	宅地造成課	松遠	本藤	良芳	一治
経企課	経企課	部長	高仲	垣西		往潔	(兼)建設部	高松	木村	幸哲	雄也
企参課	企参課	部長	信濃	小路		正哉	建設第1課	白北	井田	瑞貞	夫一
参参課	参参課	部長	小大	林山	誠隆	司造	建設第2課	北北	田口		武堅
参参課	参参課	部長	藤檀	井間	正清	志雄	業務部長	森森			充雄
参参課	参参課	部長	梶桂	辻	敏富	士夫	(兼)業務課	奥高	野橋	悦忠	健克
参参課	参参課	部長	北辻	田	二	郎信	管理課	佐柿	野迫		二哉
開用課	開用課	部長	辻吉	木	数幸	雄	工事対策課				
			高								

昭和54年度

総務課	総務課	部長	岩高	田垣	一匡	男往	開用地課	吉高	田木	数幸	雄一
経企課	経企課	部長	高仲	垣西		往潔	(兼)建設部	松高	本木	良幸	雄也
企参課	企参課	部長	信濃	小路		正堅	建設第1課	白北	井田	瑞貞	夫一
参参課	参参課	部長	森辻	辻井	二正	信郎	建設第2課	小高	林橋	誠忠	哉雄
参参課	参参課	部長	北藤	井間	敏富	隆雄	業務課	奥釣	野上	悦和	充夫
参参課	参参課	部長	藤梶	藤村	士夫	治三	管理課	檀柿	迫	清克	志哉
参参課	参参課	部長	桂遠		芳嘉		工事対策課				
参参課	参参課	部長	河								

昭和55年度

総務課	総務課	部長	北岩	川田	宗一	雄男	参用地課	河桂	村木	嘉富	士夫
参総課	参総課	部長	岩池	田西	正	藏潔	参建設部	高松	村手	幸哲	雄也
経企課	経企課	部長	信濃	小路		正彦	(兼)建設第1課	名北	田本	宏貞	彦一
企参課	企参課	部長	鈴森	木	外	堅信	建設第2課	松小	林橋	良誠	哉雄
参参課	参参課	部長	辻北	辻井	二正	郎造	地造成課	高五	味上	忠和	健夫
参参課	参参課	部長	北藤	井北	洋敏	隆一	業務課	釣檀	迫	清克	志哉
参参課	参参課	部長	藤大	梶		雄	管理課				
参参課	参参課	部長	梶				工事対策課				



昭和56年度

総務部長	近石登規雄	参事	大北洋一
参事兼総務部次長	岩田一男	参事	北辻口隆三
総務課長	池田正蔵	参事	溝松村哲三
経理課長	仲西	建設部長	名手宏彦
(兼)企画部長	信濃小路	次長兼建設第1課長	中居誠之助
次企画課長	鈴木成彦	建設第2課長	小松本林誠一
企画課長	恒成	地造成課長	高橋味上哉
参事兼計画課長	森田中	業務部長	五高藤和
参事	松本	業務課長	高藤井
用地課長	檀高	管理課長	五藤井
参事	高木	工事対策課長	高藤井
開発調査室長	藤井		高藤井

昭和57年度

総務部長	近石登規雄	開発調査室長	仲西	潔三
参事兼次長	岩田一男	参事	溝口井隆	三造
総務課長	池田正蔵	津田団地開発室長	藤大名北手	洋一彦
経理課長	檀小林	参事	辰中居	誠之助
企画部長	小鈴木倉	建設部長	辰中居	隆男
次企画課長	坂倉	建設第1課長	辰中居	伍昭二
次企画課長	森成	建設第2課長	辰中居	昭二
企画課長	恒堀田	地造成課長	辰中居	昭二
計画課長	堀田中	業務部長	辰中居	昭二
参事	松本	業務課長	辰中居	昭二
用地課長	高味	管理課長	辰中居	昭二
参事	高木	工事対策課長	辰中居	昭二

昭和58年度

総務部長	近石登規雄	参事	溝口隆三
参事兼次長	岩田一男	津田団地開発室参事	大名北手洋一
総務課長	木下	建設部長	大名北手誠之助
経理課長	檀林	次長兼建設第1課長	辰中居隆男
企画部長	小鈴木倉	建設第2課長	辰中居隆男
次企画課長	坂倉	地造成課長	辰中居隆男
次企画課長	森井	参事	辰中居隆男
参事兼津田団地開発室長	藤岡	業務部長	辰中居隆男
企画課長	西田	参事兼次長	辰中居隆男
計画課長	堀田	業務課長	辰中居隆男
参事	田中	参事	辰中居隆男
用地課長	細田	管理課長	辰中居隆男
参事	五高	工事対策課長	辰中居隆男
都市整備室長	高仲		辰中居隆男

昭和59年度

総務部長	岩網浩一	津田団地開発室参事	大小北洋一
参事兼次長	岩田一	建設部長	小林誠哉
総務課長	木下堯	建設第1課長	兵本宣弘
経理課長	檀道清	兼建設第2課長	辰巳隆男
(兼)企画部長	中鈴木外	参事	辰巳谷伍昭
次長	坂倉利	宅地造成課長	洪前西井俊
次長兼都市整備室長	坂藤井正	(兼)管理部長	前藤西井谷次
参事兼津田団地開発室長	仲西岡康	管理課長	大浜野江俊
参事	堀田幸	工事对策課長	堀堀江上貞
企画課長	田中尚	分譲業務室長	釣上哲
開発計画課長	田中尚	参事	松本光
参事	細齋高	参事	
参事	齋高	参事	
開発計画課用地室長	伊藤	参事	
参事			
都市整備室参事			
兼開発計画課参事			

昭和60年度

総務部長	岩網浩一	津田団地開発室参事	大小北洋一
参事兼次長	岩田一	建設部長	小林誠哉
総務課長	新保誠	次長心得	兵本宣弘
経理課長	檀道清	兼建設第1課長	辰巳隆男
(兼)企画部長	中鈴木外	兼建設第2課長	辰巳谷伍昭
次長	坂倉利	参事	辰巳谷西井俊
次長	坂藤井正	宅地造成課長	洪前西井隆
参事兼津田団地開発室長	藤井康	(兼)管理部長	前藤西井次
企画課長	堀田幸	次長心得管理課長	大井堀上義
参事	田中尚	工事对策課長	井堀江上貞
開発計画課長	田中尚	分譲業務室長	堀釣上哲
参事	田中藤	参事	松本光
参事	齋高	参事	
開発計画課用地室長	伊藤	参事	
参事			
都市整備室長			

昭和61年度

経営管理室長	郡川敏	参事兼津田団地開発室長	藤井正造
参事	笹川敏	参事	大小北洋一
総務部長	岩田一	建設部長	小林誠哉
参事兼次長	岩田保	建設課長	中居隆之助
総務課長	新檀清	参事	辰巳谷伍昭
経理課長	檀恒成	宅地造成課長	洪石川隆
計画部長	恒成谷新	(兼)管理部長	前藤西井茂
次長	榎田中	次長心得管理課長	大井谷上俊
開発計画課長	細田中	参事	井堀上義
参事	田中藤	住宅保全課長	井釣上哲
用地課長	齋堀田	分譲業務課長	松本光
参事	伊藤	参事	
参事			
都市整備室長			

昭和62年度

經營管理室長	郡		弘	參	事	大	北	洋	一
總務部長	八	色	博	參	事	大	北	一	郎
總務課長	川	崎	勲	建	長	小	口	誠	哉
經理課長	檀		志	設	長	中	林	誠	助
計畫部長	恒	成	恒	設	長	辰	居	之	隆
次長	榎	谷	録	宅	長	笹	巳	川	敏
開發計畫課長	細	田	茂	(兼)管理部長	長	石	川	川	延
參事	田	中	尚	次長心得管理課長	長	藤	井	井	
參事	水	田	洋	參	長	大	谷	上	俊
用地課長	松	本	雄	住宅保全課長	長	大	井	鈞	正
都市整備室長	伊	藤	孟	分讓業務課長	長	井	鈞	上	和
參事兼津田団地開發室長	藤	井	正	參	事	鑓		上	哲
						鑓			男

昭和63年度

經營管理室長	郡		弘	參	事	大	北	洋	一
總務部長	戸	泉	爾	參	事	大	北	一	郎
總務課長	川	崎	勲	建	長	小	口	誠	哉
經理課長	檀		志	設	長	中	林	誠	助
計畫部長	恒	成	恒	設	長	辻	居	之	一
次長	榎	谷	録	宅	長	辰	巳	川	男
開發計畫課長	笹	川	昌	(兼)管理部長	長	石	井	延	茂
參事	田	中	尚	次長心得管理課長	長	藤	井	隆	隆
參事	水	田	洋	參	長	釣	上	和	夫
用地課長	松	本	雄	參	長	大	谷	俊	次
都市整備室長	伊	藤	孟	住宅保全課長	長	吉	田	勝	也
參事兼津田団地開發室長	藤	井	正	分讓業務課長	長	鑓		哲	男
						鑓			

平成元年度

經營管理室長	土	井	忠	夫	參	事	谷	口	一	郎
總務部長	戸	泉	弘	爾	建	長	恒	成	榮	恒
總務課長	川	崎		勲	設	長	小	野	幸	士
經理課長	檀		清	志	設	長	日	野	三	郎
計畫部長	山	田	和	實	宅	長	辻	巳	禎	一
次長	榎	谷	新	録	地	長	辰	巳	隆	男
開發計畫課長	鈴	木	映	男	造成課長	長	鑓		哲	男
參事	田	中		尚	分讓課長	長	西	澤	伸	介
參事	水	田		洋	管理部長	長	藤	井	和	隆
用地課長	松	本	義	雄	次長心得管理課長	長	釣	上	勝	夫
都市整備室長	伊	藤	正	孟	參	長	吉	田	勝	也
參事兼津田団地開發室長	藤	井	洋	造	住宅保全課長	長	網	澤	一	郎
參事	大	北		一	住宅改善室長	長	大	谷	俊	次

平成2年度

経営管理室長	土井忠夫	建設部長	恒成恒
参事	小西研二	建設課長	小日野栄三
総務部長	戸嶋一	宅地造成課長	辻辰巳
総務課長	嶋鐘	参事兼分譲課長	藤南
経理課長	山田和	参事	西井
計画部長	榎谷新	管理部長	檀澤
次長	藤井正	管理課長	釣上
参事	藤木映	住宅保全課長	吉田
開発計画課長	鈴田中	参事	綱大
用地課長	深田藤	住宅改善室長	
都市整備室長	伊大北		
津田団地開発室長	大神足		
参事			

平成3年度

経営管理室長	日野幸三郎	(建設部)	
参事	小西研二	部長	國田洋一
(総務部)		建設課長	小浅藤
部長	漆原八十一	参事(兼)宅地造成課長	辰井巳
総務課長	嶋鐘	参事(兼)分譲課長	藤南
経理課長		参事	
(計画部)		(管理部)	
理事兼部長	川上昌男	理事兼部長	西澤伸
調査役	大北洋一	参事(兼)管理課長	檀北村
開発計画課長	大鈴木田	参事	福釣綱
用地課長	深田中	住宅保全課長	太
都市整備室長	伊藤見	参事	
参事	上田	住宅改善室長	
津田団地開発室長			

平成4年度

経営管理室長	日野幸三郎	参事	三島忠彦
(総務部)		津田団地開発室長	上石田
部長	酒井敏男	参事	
総務課長	嶋谷俊次	(建設部)	
経理課長	大谷木	部長	國田洋一
参事	今	次建設課長	藤森浅
(計画部)		参事	大南
部長	井上正	分譲課長	
参事	藤井正	参事	
参事	伊藤村	(管理部)	
参事兼開発計画課長	杉谷田	理事兼部長	西澤伸
宅地開発課長	辰田巳	参事兼管理課長	北村家
参事	神波	住宅保全課長	釣上
参事	小西	住宅改善室長	
都市整備室長			

平成5年度

経営管理室長 (総務部)	日野幸三郎	参津田団地開発室長	三島忠彦
部長	酒井敏男	参(建設部)	三上島田
調査課長	酒谷井垣敏藤十郎	部長	石田
総務課長	秋山健一	次長	片田俊彦
経理課長	大谷俊俊次	建設課長	藤森井宗羽
参事	今木	参譲課長	浅大北
(計画部)	井檀上正義	参(管理部)	足代
部長	伊藤藤村律夫	理事兼部	西澤伸介
参事	杉瀬中場正哲	管理課長	北村田孝和
参事兼開発計画課長	廣田南鐘神小	住宅保全課長	杉土釣人石
参事		住宅改善室長	橋上見伏
宅地開発課長			
参事			
民間住宅課長			
参事			
都市整備室長			

平成6年度

経営管理室長 参事心得 (総務部)	三島忠彦 西野眞次	津田団地開発室長 参(建設部)	丹藤邦明 石田
部長	酒井敏男	部長	西岡康夫
総務課長	秋山健一	次長	日野知三郎
調査課長	鐘田田研啓	副審議役兼建設課長	伊地知羽信修
参事	杉小今	参譲課長	浅足
経理課長		(管理部)	
参事		部長	杉伊原聖
(計画部)		長	伊北室忠光
部長	井檀上正義	管理課長	波家上重
副審議役	杉村橋谷俊正裕	参事心得	福釣高石
副審議役	土橋中北洋	民間住宅課長	
開発計画課長		副審議役兼住宅保全課長	
調査課長		参	
参事		副審議役兼住宅改善室長	
参事		参	
宅地開発課長			
参事			
都市整備室長			

平成7年度

(総務企画部)  
 部長 山野利春  
 経営管理室長 足代修一  
 参事心得 西野眞一  
 総務課長 秋山健一  
 調査役 鎌田哲男  
 参事 杉田保二  
 参事 今木啓三  
 経理課長心得 上田周三  
 (街づくり事業部)  
 部長 難波敏廣  
 参議役兼次長 伊藤清志  
 副参議役 檀本勝夫  
 副参議役 山橋孝次  
 計画課長 土谷俊研  
 調査役 小西洋一  
 調査役 大北瀬裕一  
 調査役(都市整備室長) 大瀬裕一  
 参事 羽曳ヶ丘団地開発室長

山野利春  
 足代修一  
 西野眞一  
 秋山健一  
 鎌田哲男  
 杉田保二  
 今木啓三  
 上田周三  
 難波敏廣  
 伊藤清志  
 檀本勝夫  
 山橋孝次  
 土谷俊研  
 小西洋一  
 大北瀬裕一  
 大瀬裕一  
 羽曳ヶ丘団地開発室長

参事  
 宅地開発課長  
 学研都市推進室長  
 (住宅事業部)  
 部長  
 次長  
 副参議役兼建設課長  
 副参議役  
 調査役  
 分譲課長  
 (賃貸事業部)  
 部長  
 次長  
 心得  
 管理課長  
 調査役  
 民間住宅課長  
 副参議役兼住宅保全課長  
 参事  
 副参議役兼住宅改善室長

南場正治  
 石田藤邦  
 丹藤裕紀  
 甫出幸三  
 日野徳春  
 伊地知将義  
 山中羽信之  
 浅羽信之  
 石伏英志  
 杉原聖彦  
 三島忠久  
 三室光臣  
 北村波祐治  
 神波家敬夫  
 福釣上和弘  
 高重清

平成8年度

(総務企画部)  
 部長 田中宏  
 次長心得兼経営管理室長 足代修一  
 参事心得 西野眞一  
 総務課長 西安田裕男  
 調査役 鎌田哲男  
 参事 杉田保二  
 参事 今木啓三  
 経理課長 上田周三  
 (街づくり事業部)  
 部長 笹川敏昌  
 参議役兼次長 伊藤添寿昭  
 計画課長 田谷俊次  
 調査役 小西研二  
 調査役 熊谷邦夫  
 参事心得 辻禎一  
 副参議役兼羽曳ヶ丘団地開発室長 石田滋  
 宅地開発課長

田中宏  
 足代修一  
 西野眞一  
 西安田裕男  
 鎌田哲男  
 杉田保二  
 今木啓三  
 上田周三  
 笹川敏昌  
 伊藤添寿昭  
 田谷俊次  
 小西研二  
 熊谷邦夫  
 辻禎一  
 石田滋

参事  
 学研都市推進室長  
 参事心得  
 (住宅事業部)  
 部長  
 次長  
 副参議役兼建設課長  
 副参議役  
 調査役  
 分譲課長  
 参事  
 (賃貸事業部)  
 次長  
 心得  
 管理課長  
 参事  
 民間住宅課長  
 副参議役兼住宅保全課長  
 副参議役兼住宅改善室長

廣瀬裕之  
 丹藤本邦榮  
 甫出裕紀  
 日野幸三  
 伊地知徳春  
 山中羽将義  
 浅羽信之  
 石伏英志  
 南場正治  
 三室島忠彦  
 山野繁久  
 神波家祐治  
 福釣上和弘  
 高重清

平成9年度

(総務企画部)  
 部長 田中宏  
 次長心得兼経営管理室長 足代修一  
 参事心得 西野眞一  
 総務課長 西安田裕治  
 調査役 神波祐啓  
 参事 今木啓二

田中宏  
 足代修一  
 西野眞一  
 西安田裕治  
 神波祐啓  
 今木啓二

経理課長  
 (街づくり事業部)  
 参議役兼次長  
 計画課長  
 調査役  
 調査役  
 参事

上田周三  
 伊藤添寿昭  
 田谷哲男  
 鎌田西研二  
 小熊谷邦夫

副審議役兼羽曳ヶ丘団地開発室長	辻	禎	一	分	讓	課	長	石	伏	英	志
宅地開発課長	石	田	滋	参			事	南	場	正	治
参事	廣	瀬	裕	(	賃	貸	事				
学研都市推進室長	前	川	満	業	部	)		三	島	忠	彦
参事心得	本	田	榮	次	長	心	得	室	野	光	久
(住宅事業部)				管	理	課	長	山	田	繁	行
部長	鈴	木	映	参			事	杉	東		保
次長	日	野	幸	民	間	住	宅	伊	重	義	弘
建設課長	寺	西	三	副	審	議	役	高	谷	清	弘
調査役	浅	羽	信	副	審	議	役	大		俊	次

平成10年度

(総務企画部)				参	事	心	得	本	田	榮	
部長	田	中	宏	(	住	宅	事				
次長心得兼経営管理室長	足	代	修	業	部	)		鈴	木	映	男
参事	西	野	真	部			長	日	野	幸	三
総務課長	安	田	裕	次	建	設	課	寺	西	興	一
調査役	神	波	治	調	調	査	役	鐘	羽	哲	男
参事	今	木	二	査	査	役		浅	羽	信	之
経理課長	上	田	三	分	讓	課	長	室		光	久
(街づくり事業部)				参			事	南	場	正	治
部長	川	崎	正	(	賃	貸	事				
審議役兼次長	伊	藤	孟	業	部	)		三	島	忠	彦
計画課長	山	口	貢	次	長	心	得	石	伏	英	志
調査役	小	西	二	管	理	課	長	杉	田		保
参事	熊	谷	夫	参			事	山	野	繁	行
副審議役兼羽曳ヶ丘団地開発室長	辻		禎	副	審	議	役	伊	東	義	弘
宅地開発課長	廣	瀬	裕	副	審	議	役	吉	田	勝	也
学研都市推進室長	前	川	満	調	査	役		大	谷	俊	次

平成11年度

(総務企画部)				(	住	宅	事	部				
部長	田	中	宏	部	長	(	兼	務)	伊	藤	靖	久
次長心得	足	代	修	次			長		日	野	幸	三
経営管理室長	西	野	真	建	設	課	長		安	藤	重	隆
総務課長	脇	川	康	調	査	役			鐘		哲	男
調査役	神	波	治	調	査	役			浅	羽	信	之
参事	今	木	二	分	讓	課	長		室		光	久
経理課長	上	田	三	参			事	南	場	正	治	
(街づくり事業部)				(	賃	貸	事					
部長	伊	藤	靖	業	部	)		鳥	居	龍	雄	
次長心得(兼務)	足	代	修	部			長	三	島	忠	彦	
計画課長	山	口	貢	次	管	理	課	石	伏	英	志	
調査役	小	西	二	参	民	間	住	杉	田		保	
参事	熊	谷	夫	参			事	山	野	繁	行	
副審議役兼羽曳ヶ丘団地開発室長	辻		禎	副	審	議	役	伊	東	義	弘	
宅地開発課長	廣	瀬	裕	副	審	議	役	岡	田	成	弘	
学研都市推進室長	前	川	満	調	査	役		大	谷	俊	次	
参事心得	本	田	榮									



平成12年度

(総務企画部)	部長	田中宏	次建設課長	日野幸三郎
部	長	西野真次	参設課長	安藤重隆
経営管理室	長	脇川康雄	参譲課長	熊谷邦輝
総務課	長	大谷俊次	参分譲課長	平室光正
調査役		神波祐治	参参譲課長	南場正
調査役		上田周三	(賃貸事業部)	
経理課	長		部	長
(街づくり事業部)			次	長
部	長	伊藤靖久	管理課	長
次	長	足代修一	参	長
計画課	長	山口貢二	民間住宅課	長
調査役(箕面止々呂美開発室長)		小西研二	参	長
都市整備課	長	小盛久和	副審議役兼住宅保全課	長
副審議役兼羽曳ヶ丘開発室長		手納秀喜	副審議役兼住宅改善室	長
参		本田裕之	参	長
宅地開発課	長	廣瀬裕之		
(住宅事業部)				
部	長	岡田興治		

平成13年度

(総務企画部)	部長	上久保幸雄	建設課長	北川竹司
部	長	足代修一	参譲課長	平室光久
経営管理室	長	西野真次	参参譲課長	西川孫二郎
総務課	長	脇川康雄	(賃貸事業部)	
経理課	長	上田周三	部	長
(街づくり事業部)			次	長
部	長	伊藤靖久	管理課	長
次	長	杉田保誠	参	長
計画課	長	田村和	民間住宅課	長
都市整備課	長	盛尾久喜	副審議役兼住宅保全課	長
副審議役兼羽曳ヶ丘開発室長		手納秀喜	副審議役兼住宅整備課	長
宅地開発課	長	本田栄	参	長
(住宅事業部)			参	長
部	長	岡田興治		
次	長	日野幸三郎		

平成14年度

(総務企画部)	部長	上久保幸雄	羽曳ヶ丘開発室長	則行寛
部	長	足代修一	参	西岡徳一
経営管理室	長	西野真次	宅地開発課長	平岡輝昭
総務課	長	横屋垣内黄作	(住宅事業部)	
経理課	長	上田周三	部	長
(街づくり事業部)			次	長
部	長	伊藤靖久	建設課	長
次	長	杉田保誠	分譲課	長
計画課	長	田村和	参	長
都市整備課	長	盛尾久和	(賃貸事業部)	
			部	長



次 管 理 課 長	三 浦 大 川 松	島 西 倉 口 尾	忠 達 敏 隆 克	彦 雄 彦 弘 己	住 宅 保 全 課 長	更 佐 熊 西	工 野 谷 井	實 宣 邦 光	男 治 夫 生
参 事 長					副 審 議 役 兼 住 宅 整 備 室 長				
参 事 長					住 宅 整 備 第 1 課 長				
民 間 住 宅 課 長					住 宅 整 備 第 2 課 長				

平成15年度

( 総務企画部 )					( 住宅建設部 )				
部 長	上 久 保	幸 雄	三 島	忠 彦	部 長	土 室	橋 孝	夫 久	治 夫
次 長	西 野	眞 次	西 村	博 一	次 長	佐 熊	野 谷	宣 邦	治 夫
経 営 企 画 室 長	田 村	博 一	北 山	博 一	副 審 議 役 兼 住 宅 整 備 室 長	熊 西	井 川	邦 光	夫 生
企 画 課 長	北 山	博 一	西 本	博 一	建 替 計 画 課 長	北 平	川 岡	光 竹	生 司
調 査 役	横 屋 垣 内	黄 作	横 屋 垣 内	黄 作	建 替 推 進 課 長			輝 輝	昭 昭
経 理 課 長					建 設 課 長				
総 務 課 長					資 産 活 用 課 長				
( 街づくり事業部 )					( 住宅管理部 )				
部 長	熊 谷	賢 一	熊 谷	賢 一	部 長	島 足			巖 一
次 長	杉 田	保 和	杉 田	保 和	次 長	松 大	代 尾	修 克	己 彦
整 備 推 進 課 長	吉 内	幸 子	吉 内	幸 子	管 理 企 画 課 長	中 川	川 川	敏 敏	修 修
参 事					参 事				
( マンション建替・相談室長 )					( 滞納整理特別対策室長 )				
分 譲 課 長	山 野	繁 行	山 野	繁 行	管 理 業 務 課 長	浦 川	西 口	達 隆	雄 弘
参 事	西 川	孫 二	西 川	孫 二	参 事	更 川	エ エ	實 實	男 男
羽 曳 ヶ 丘 開 発 室 長	西 岡	徳 一	西 岡	徳 一	住 宅 保 全 課 長				
参 事									

平成16年度

( 総務企画部 )					次 長	室 佐	光 宣	久 治
部 長	木 寺	洋 次	木 寺	洋 次	副 審 議 役 兼 住 宅 整 備 室 長	野 中	野 中	雄 生
次 長	西 野	眞 誠	西 野	眞 誠	建 替 計 画 課 長	西 井	西 井	司 昭
経 営 企 画 室 長	田 村	博 一	田 村	博 一	建 替 推 進 課 長	斉 藤	斉 藤	剛 輝
企 画 課 長	北 山	博 一	北 山	博 一	建 設 課 長	平 岡	平 岡	昭 昭
調 査 役	西 本	實 孝	西 本	實 孝	資 産 活 用 課 長			
経 理 課 長	小 山	孝 雄	小 山	孝 雄	( 住宅管理部 )			
総 務 課 長					部 長	中 足	原 代	博 一
( 街づくり事業部 )					次 長	大 横	倉 谷	修 敏
部 長	志 摩	宣 彦	志 摩	宣 彦	管 理 企 画 課 長	川 口	川 口	安 隆
次 長	杉 田	卓 司	杉 田	卓 司	参 事			
整 備 推 進 課 長	田 村	卓 司	田 村	卓 司	参 事			
参 事	吉 内	幸 子	吉 内	幸 子	( 特優賃特別対策室長 )			
( マンション建替・相談室長 )					参 事	中 川		修 修
分 譲 課 長	西 川	孫 二	西 川	孫 二	( 滞納整理特別対策室長 )			
参 事	福 山	樹 三	福 山	樹 三	管 理 業 務 課 長	浦 增	西 田	達 義
羽 曳 ヶ 丘 開 発 室 長	西 岡	徳 一	西 岡	徳 一	住 宅 保 全 課 長			隆 隆
参 事								
( 住宅建設部 )								
部 長	岡 崎	眞	岡 崎	眞				

平成17年度

(総務企画部)	部長	木 寺 洋	建築監理課長	禾 本 榮 治
部次長	長	大 倉 敏 彦	設備監理課長	大 高 政 之
総務課長	長	中 山 孝 幸	(住宅管理部)	
経営企画課長	長	藤 井 重 保	部次長	堀 野 喜 司
参事	長	石 井 敏 明	審議役兼次長	西 野 眞 次
人事給与課長	長	小 山 孝 雄	審議役兼募集課長	横 山 賢 二
経理課長	長	小 西 本 實	管理企画課長	川 口 隆 弘
参事	長	橋 本 敏 朗	募集課参事	山 田 政 義
IT推進課長	長	三 浦 満 雄	副審議役兼管理業務課長	鈴 木 橋 基 夫
(街づくり事業部)			参事	中 福 山 樹 三
部次長	長	志 摩 宣 彦	民間住宅課長	安 藤 正 夫
整備推進課長	長	田 村 卓 司	参事	中 川 修
参事兼マンション建替・相談室長	長	吉 内 幸 子	収納管理課長	
業務課長	長	西 岡 徳 一	(施設管理部)	
参事兼羽曳ヶ丘開発室長	長	山 本 幸 夫	部次長兼保全企画課長	上 田 諭 隆
(住宅建設部)			積算検査課長	増 阪 田 義 稔
部次長	長	岡 崎 眞 生	建築保全課長	羽 藤 健 二
副審議役	長	伊 藤 光 治	設備保全課長	大 野 村 英 昭
建替計画課長	長	田 中 孝 雄	施設保全課長	
建替推進課長	長	横 谷 安 二	(管理センター)	
建設課長	長	深 澤 勝 美	中央管理センター所長	岩 崎 勝 雄
参事	長	玉 置 泰 久	千里管理センター所長	辰 巳 宅 幹 健
(工事監理部)			枚方管理センター所長	三 山 健 治
部次長	長	鮫 島 浩 雄	堺管理センター所長	秋 澤 野 均
監理調整課長	長	木 村 久 雄	岸和田管理センター所長	

平成18年度

(総務企画部)	部長	小 山 保 彦	建替計画課長	石 井 敏 明
部次長	長	大 倉 敏 彦	建替推進課長	山 本 幸 夫
総務課長	長	細 川 正 保	参事	桜 本 雄 二
経営企画課長	長	藤 井 重 保	建設課長	深 澤 勝 美
参事	長	黒 川 豊 泰	参事	玉 置 久 雄
人事給与課長	長	小 山 孝 雄	(工事監理部)	
経理課長	長	小 西 本 實	部次長	鮫 島 浩 雄
IT推進課長	長	三 浦 満 雄	次長兼監理調整課長	木 村 久 雄
(街づくり事業部)			建築監理課長	禾 本 榮 治
部次長	長	志 摩 宣 彦	設備監理課長	大 高 政 之
整備推進課長	長	田 村 卓 司	(住宅管理部)	
参事兼マンション建替・相談室長	長	吉 内 幸 子	部次長	堀 野 喜 司
次長兼業務課長	長	西 岡 徳 一	審議役	西 野 眞 次
参事	長	安 藤 正 憲	審議役	横 山 賢 二
羽曳ヶ丘開発室長	長	平 野 正 信	次長兼管理企画課長	鈴 木 橋 基 夫
(住宅建設部)			副審議役	川 口 隆 弘
部次長	長	山 口 貢 生	募集課長	中 橋 均 臣
副審議役	長	伊 藤 光 治	管理業務課長	樋 井 山 樹 三
	長		民間住宅課長	福 山 田 政 義
	長		参事	

収納管理課長 (施設管理部)	中川修	施設保全課長 (管理センター)	野村英昭
部長	上田健	中央管理センター所長	岩崎勝雄
次長	秋山治	千里管理センター所長	辰巳幹哲
保全企画課長	阪田稔	枚方管理センター所長	丹下憲夫
積算検査課長	田中孝	堺管理センター所長	成澤昭泰
建築保全課長	羽藤健	岸和田管理センター所長	中川
設備保全課長心得	大 神		

平成19年度

(総務企画部)		次長兼建築監理課長	禾本榮治
部長	小山保彦	設備監理課長	大 高 政
審議役兼次長	大倉敏彦	(住宅管理部)	
総務課長	細川正豊	部長	寺下誠二
経営企画課長	黒川智正	審議役	横山賢基
参事	越智正善	次長兼管理企画課長	鈴木木眞次
人事給与課長	平田信明	副審議役	西野口隆弘
経理課長	堀尾英満	副審議役	川 橋 均
IT推進課長	三浦雄	募集課長	中 樋 臣
(街づくり事業部)		管理業務課長	上 井 羽 男
部長	上田諭一	民間住宅課長	中 川
副審議役	西岡徳司	収納管理課長 (施設管理部)	
整備推進課長	奥村拓久	部長	笠井精二
参事兼マンション建替・相談室長	玉置泰正	次長	秋山健和
業務課長兼羽曳ヶ丘整備室長	平安藤正	保全企画課長	八田中孝
参事		積算検査課長	田 渡 神 一 豊
(住宅建設部)		建築保全課長	大 野 英 昭
部長	山口貢生	設備保全課長	
審議役兼次長	西井光敏	施設保全課長 (管理センター)	
建替計画課長	石井幸夫	中央管理センター所長	岩崎勝治
建替推進課長	山本雄二	千里管理センター所長	西尾賢哲
参事	桜山賢士	枚方管理センター所長	丹 下 憲 夫
建設課長	中 我 誠	堺管理センター所長	成 澤 昭 泰
参事	曾 我 誠	岸和田管理センター所長	中 川
(工事監理部)			
部長	安藤重隆		
監理調整課長	植 田 潤 治		

平成20年度

(総務企画部)  
 部長 小 山 保 彦  
 経営監理室長兼次長 大 倉 敏 彦  
 総務課長 細 川 正 豊  
 経営企画課長 黒 川 正 一  
 参事 越 智 正 英  
 経理課長 堀 尾 善 明  
 人事給与課長 平 田 貢 一  
 (街づくり・建設部)  
 部長 山 口 徳 一  
 副審議役 西 岡 拓 司  
 街づくり事業課長 奥 村 泰 久  
 参事兼マンション建替相談室長 玉 置 正 信  
 管財課長 平 野 敏 明  
 建替計画課長 石 井 幸 夫  
 次長兼建替推進課長 山 本 誠 士  
 参事 曾 我 賢 隆  
 建設課長 中 山 重 治  
 (工事監理部)  
 部長 安 藤 潤 治  
 監理調整課長 植 田 榮 治  
 次長兼建築監理課長 禾 本 政 之  
 設備監理課長 大 高 政 之

(住宅管理部)  
 部長 西 谷 一 彦  
 審議役 西 井 光 生  
 次長兼管理企画課長 中 橋 均 次  
 副審議役 西 野 眞 義  
 募集課長 木 藤 義 幸  
 管理業務課長 中 川 泰 男  
 民間住宅課長 上 羽 忠 正  
 収納管理課長 中 川 藤 正  
 参事 安 藤 正 憲  
 (施設管理部)  
 部長 笠 井 精 二  
 審議役兼次長 秋 山 健 治  
 副審議役 山 田 順 夫  
 保全企画課長 八 島 和 雄  
 積算検査課長 桜 本 二 郎  
 建築保全課長 渡 辺 一 昭  
 設備保全課長 成 澤 壽 憲  
 (管理センター)  
 中央管理センター所長 樋 井 克 賢  
 千里管理センター所長 西 尾 一 賢  
 枚方管理センター所長 松 岡 山 賢  
 堺管理センター所長 横 山 賢  
 岸和田管理センター所長 大 神 二 豊

平成21年度

(総務企画部)  
 部長 阿 形 公 基  
 経営監理室長兼次長 大 倉 敏 彦  
 総務課長 平 田 善 信  
 参事兼人事給与グループ長 岡 本 学 一  
 経営企画課長 越 智 正 一  
 参事 磯 村 勉 彦  
 参事兼企画グループ長 天 正 泰 明  
 経理課長 堀 尾 英 明  
 (街づくり・建設部)  
 部長 田 村 卓 司  
 次長 山 本 幸 夫  
 副審議役兼事業計画課長 石 井 敏 明  
 参事兼マンション建替・相談室長 曾 我 誠 男  
 財産活用課長 森 敏 均  
 建替課長 山 口 賢 士  
 建設課長 中 山 賢 士  
 (工事監理部)  
 部長 岡 本 茂 俊  
 次長兼監理調整課長 植 田 潤 治  
 建築監理課長 禾 本 榮 治  
 参事 永 田 光 幸  
 設備監理課長 大 高 政 之

(住宅管理部)  
 部長 西 谷 一 彦  
 次長 中 橋 均 次  
 副審議役 西 野 眞 義  
 住宅経営課長 木 藤 雅 幸  
 三原台事務所所長 辰 川 雅 男  
 住宅管理課長 中 川 泰 男  
 民間住宅課長 上 羽 忠 正  
 収納管理課長 安 藤 正 憲  
 (施設管理部)  
 部長 笠 井 精 二  
 審議役兼次長 秋 山 健 治  
 保全企画課長 八 島 和 陽  
 参事 田 邊 一 昭  
 積算検査課長 桜 本 二 郎  
 建築保全課長 渡 辺 一 昭  
 設備保全課長 成 澤 壽 憲  
 (管理センター)  
 中央管理センター所長 樋 井 克 賢  
 千里管理センター所長 鈴 木 基 一  
 枚方管理センター所長 松 岡 山 賢  
 堺管理センター所長 横 山 賢  
 泉大津管理センター所長 大 神 二 豊

平成22年度

(総務企画部)  
 部長 阿形公基  
 経営監理室長 阿越智正一  
 次長 樋井克臣  
 総務課長 岡本本学  
 参事 堀尾英明  
 経営監理室経営企画課長 磯村英勉  
 参事兼企画グループ長 天正泰彦  
 経営監理室経理課長 大谷雅彦  
 (街づくり・建設部)  
 部長 田村卓司  
 次長 山本幸夫  
 事業計画課長 中山賢士  
 財産活用課長 森口敏男  
 建替課長 山辰均  
 建設推進課長 辰雅男  
 (住宅管理部)  
 部長 大倉敏彦  
 次長 横山賢二

住宅経営課長 山本浩史  
 泉北事務所所長 河内川一裕  
 住宅管理課長 中川藤正 泰憲  
 収納管理課長 安藤正  
 (施設管理部)  
 部長 岡本茂俊  
 次長 成澤憲昭  
 保全企画課長 田邊陽一  
 積算検査課長 福原孝榮 一二  
 建築保全課長 福禾本神治 豊治  
 設備保全課長 大植田潤  
 副審議役工事監理課長 植田潤  
 (管理センター)  
 中央管理センター所長 牧井宗雄  
 千里管理センター所長 鈴木基夫  
 枚方管理センター所長 松岡一彦  
 堺管理センター所長 秋山健治  
 泉大津管理センター所長 内海浩太郎

泉北事務所所長 河内海一裕  
 住宅管理課長 内海藤正 浩太郎  
 収納管理課長 安藤正  
 (施設管理部)  
 部長 平田真均  
 次長 山口邊陽一  
 保全企画課長 田邊陽孝 一二  
 積算検査課長 福原澤憲 昭  
 建築保全課長 成澤神治 豊  
 設備保全課長 大植田潤  
 工事監理課長 植田潤  
 (管理センター)  
 中央管理センター所長 牧井宗雄  
 千里管理センター所長 鈴木基夫  
 堺管理センター所長 秋山健治  
 泉大津管理センター所長 横山山賢二

河内海一裕  
 内海藤正 浩太郎  
 安藤正  
 平田真均  
 山口邊陽一  
 田邊陽孝 一二  
 福原澤憲 昭  
 成澤神治 豊  
 大植田潤  
 植田潤  
 牧井宗雄  
 鈴木基夫  
 秋山健治  
 内海浩太郎

平成23年度

(総務企画部)  
 部長 阿形公基  
 経営監理室長兼総務企画部次長 阿樋井克臣  
 総務課長 岡本本学  
 経営監理室経営企画課長 磯村英勉  
 参事兼企画グループ長 天正泰彦  
 経営監理室経理課長 大谷雅彦  
 (街づくり・建設部)  
 部長 田村卓司  
 次長 山本幸夫  
 事業計画課長 中山賢士  
 財産活用課長 森口敏男  
 建設推進課長 札本雄三  
 (住宅管理部)  
 部長 大倉敏彦  
 住宅経営課長 山本浩史

泉北事務所所長 河内海一裕  
 住宅管理課長 内海藤正 浩太郎  
 収納管理課長 安藤正  
 (施設管理部)  
 部長 平田真均  
 次長 山口邊陽一  
 保全企画課長 田邊陽孝 一二  
 積算検査課長 福原澤憲 昭  
 建築保全課長 成澤神治 豊  
 設備保全課長 大植田潤  
 工事監理課長 植田潤  
 (管理センター)  
 中央管理センター所長 牧井宗雄  
 千里管理センター所長 鈴木基夫  
 堺管理センター所長 秋山健治  
 泉大津管理センター所長 横山山賢二

河内海一裕  
 内海藤正 浩太郎  
 安藤正  
 平田真均  
 山口邊陽一  
 田邊陽孝 一二  
 福原澤憲 昭  
 成澤神治 豊  
 大植田潤  
 植田潤  
 牧井宗雄  
 鈴木基夫  
 秋山健治  
 横山山賢二

河内海一裕  
 内海藤正 浩太郎  
 安藤正  
 平田真均  
 山口邊陽一  
 田邊陽孝 一二  
 福原澤憲 昭  
 成澤神治 豊  
 大植田潤  
 植田潤  
 牧井宗雄  
 鈴木基夫  
 秋山健治  
 横山山賢二

平成24年度

(総務企画部)	部長	児島和彦	設備保全課長	大神豊
	次長	樋井克臣	工事監理課長	大植田潤
	総務課長	磯村勉	(住宅管理部)	
	経営企画課長	松本一浩	部長	大倉敏彦
	参事(経理担当)	大谷雅彦	副審議役(特優賃住宅担当)	西井光生
	参事(技術担当)	右田誠	住宅経営課長	山本浩史
(住宅整備部)			特優賃住宅課長	石井敏明
部長	藤井重保		収納管理課長	河内海浩太郎
次長	山口俊清		指定管理調整室長	
事業計画課長	上甲俊清		(管理センター)	
事業推進課長	仲野義人		北浜管理センター所長	柿花英世
積算検査課長	札幌本雄三		千里管理センター所長	牧井井宗雄
建築保全課長	藤野益男		泉北ニュータウン管理センター所長	秋山健治
			泉大津管理センター所長	中川直樹

平成25年度

(総務企画部)	部長	児島和彦	設備保全課長	大神豊
	審議役	樋井克臣	工事監理課長	大林口和輝
	総務課長	磯村勉	(住宅管理部)	
	経営企画課長	松本一浩	部長	大倉敏彦
	参事(技術担当)	右田誠	住宅経営課長	山本浩史
(住宅整備部)			特優賃住宅課長	石井敏明
部長	藤井重保		収納管理課長	大谷雅彦
次長	山口俊清		指定管理調整室長	内海浩太郎
事業計画課長	上甲俊清		(管理センター)	
事業推進課長	仲野義人		北浜管理センター所長	柿花英世
積算検査課長	札幌本雄三		千里管理センター所長	牧井井宗雄
建築保全課長	坂川政弘		泉北ニュータウン管理センター所長	秋山健治
			泉大津管理センター所長	中川直樹

平成26年度

(総務企画部)	部長	児島和彦	業務支援課長	山下悟
	次長	大倉敏彦	(住宅管理部)	
	総務課長	木村浩之	部長	樋井克臣
	経営企画課長	松本一浩	次長	山本浩史
	課長(会計担当)	柿花英世	住宅経営課長	内海浩太郎
	参事	右田誠	特優賃住宅課長	中川直樹
(住宅整備部)			収納管理課長	大谷雅彦
部長	山口均		指定管理調整室長	松田宗典
次長兼事業計画課長	上甲俊清		(管理センター)	
事業推進課長	林口和輝		北浜管理センター所長	樋口修
積算検査課長	札幌本雄三		千里管理センター所長	和田英敏
建築保全課長	坂川政弘		泉北ニュータウン管理センター所長	木田行信
設備保全課長	藤田勝弘		参事	秋山健治
			泉大津管理センター所長	稲岡宏幸

平成27年度

(総務企画部)  
 部長 堀井善久  
 企画担当部長 前田栄治  
 次長 大倉敏彦  
 副審議役(団地再生担当) 上甲俊清  
 総務課長 木村浩之  
 財務課長 柿花英世  
 経営企画課長 大串隆男  
 (住宅整備部)  
 部長 山口均  
 次長兼事業計画課長 坂川政弘  
 建替推進課長 林口和輝  
 事業推進課長 中道博明  
 積算検査課長 札本雄三

建築保全課長 山下悟  
 設備保全課長 藤田勝弘  
 (住宅管理部)  
 部長 樋井克臣  
 次長 山本浩史  
 住宅経営課長 内海浩太郎  
 特優賃住宅課長 中川直樹  
 収納管理課長 大谷雅彦  
 指定管理調整室長 松田宗典  
 (管理センター)  
 北浜管理センター所長 樋口修  
 千里管理センター所長 和田英敏  
 泉北ニュータウン管理センター所長 木田行信  
 泉大津管理センター所長 稲岡宏幸

積算検査課長 札本雄三  
 建築保全課長 山下悟  
 設備保全課長 藤田勝弘  
 (住宅管理部)  
 部長 樋井克臣  
 次長 山本浩史  
 住宅経営課長 稲岡宏幸  
 住宅管理課長 樋口修  
 収納管理課長 内海浩太郎  
 指定管理調整室長 中川直樹  
 (管理センター)  
 北浜管理センター所長 大谷雅彦  
 千里管理センター所長 和田英敏  
 泉北ニュータウン管理センター所長 松村秀夫  
 泉大津管理センター所長 松田宗典

積算検査課長 札本雄三  
 建築保全課長 山下悟  
 設備保全課長 藤田勝弘  
 (住宅管理部)  
 部長 樋井克臣  
 次長 山本浩史  
 住宅経営課長 稲岡宏幸  
 住宅管理課長 樋口修  
 収納管理課長 内海浩太郎  
 指定管理調整室長 中川直樹  
 (管理センター)  
 北浜管理センター所長 大谷雅彦  
 千里管理センター所長 和田英敏  
 泉北ニュータウン管理センター所長 松村秀夫  
 泉大津管理センター所長 松田宗典

平成28年度

(総務企画部)  
 部長 堀井善久  
 次長 大倉敏彦  
 総務課長 木村浩之  
 経営企画課長 大串隆男  
 経営企画課参事 高橋邦武  
 会計課長 柿花英世  
 (住宅整備部)  
 部長 前田栄治  
 次長(住宅保全担当)兼事業計画課長 坂川政弘  
 次長(団地再生担当) 上甲俊清  
 副審議役 山口均  
 事業計画課参事兼住宅管理課参事 川勝隆弘  
 建替推進課長 林口和輝  
 団地再生課長 木田行信  
 事業推進課長 中道博明

積算検査課長 札本雄三  
 建築保全課長 山下悟  
 設備保全課長 藤田勝弘  
 (住宅管理部)  
 部長 樋井克臣  
 次長 山本浩史  
 住宅経営課長 稲岡宏幸  
 住宅管理課長 樋口修  
 収納管理課長 内海浩太郎  
 指定管理調整室長 中川直樹  
 (管理センター)  
 北浜管理センター所長 大谷雅彦  
 千里管理センター所長 和田英敏  
 泉北ニュータウン管理センター所長 松村秀夫  
 泉大津管理センター所長 松田宗典

積算検査課長 札本雄三  
 建築保全課長 山下悟  
 設備保全課長 藤田勝弘  
 (住宅管理部)  
 部長 樋井克臣  
 次長 山本浩史  
 住宅経営課長 稲岡宏幸  
 住宅管理課長 樋口修  
 収納管理課長 内海浩太郎  
 指定管理調整室長 中川直樹  
 (管理センター)  
 北浜管理センター所長 大谷雅彦  
 千里管理センター所長 和田英敏  
 泉北ニュータウン管理センター所長 松村秀夫  
 泉大津管理センター所長 松田宗典

積算検査課長 札本雄三  
 建築保全課長 山下悟  
 設備保全課長 藤田勝弘  
 (住宅管理部)  
 部長 樋井克臣  
 次長 山本浩史  
 住宅経営課長 稲岡宏幸  
 住宅管理課長 樋口修  
 収納管理課長 内海浩太郎  
 指定管理調整室長 中川直樹  
 (管理センター)  
 北浜管理センター所長 大谷雅彦  
 千里管理センター所長 和田英敏  
 泉北ニュータウン管理センター所長 松村秀夫  
 泉大津管理センター所長 松田宗典



平成29年度

(総務企画部)  
 部長 堀井善久  
 総務企画部審議役兼住宅整備部審議役  
 次長 内海浩太郎  
 総務課長 山本隆夫  
 経営企画課長 大串隆男  
 経営企画課参事 伊藤旨彦  
 会計課長 大谷雅彦  
 (住宅整備部)  
 部長 多田純治  
 次長(住宅保全担当)兼事業計画課長 坂川政弘  
 次長(団地再生担当)兼団地再生課長 木田行信  
 副審議役 山口均輝  
 建替推進課長 林口和敏  
 事業推進課長 和田英博  
 積算検査課長 中道博明

堀井善久  
 内海浩太郎  
 山本隆夫  
 大串隆男  
 伊藤旨彦  
 大谷雅彦  
 多田純治  
 坂川政弘  
 木田行信  
 山口均輝  
 林口和敏  
 和田英博  
 中道博明

建築保全課長 山下悟輝  
 設備保全課長 山藤本英  
 (住宅経営部)  
 部長 山本浩史  
 次長 中川直樹  
 副審議役 樋井克臣  
 住宅経営課長 樋岡宏幸  
 住宅管理課長 樋口修  
 住宅管理課参事兼事業計画課参事 川勝隆弘  
 収納管理課長 柿花英世  
 収納管理課参事 高橋邦武  
 (管理センター)  
 北浜管理センター所長 松田宗典  
 千里管理センター所長 山形裕彦  
 泉北ニュータウン管理センター所長 松村秀夫

山下悟輝  
 山藤本英  
 山本浩史  
 中川直樹  
 樋井克臣  
 樋岡宏幸  
 樋口修  
 川勝隆弘  
 柿花英世  
 高橋邦武  
 松田宗典  
 山形裕彦  
 松村秀夫

平成30年度

(総務企画部)  
 部長 吉本馨  
 企画室長 上甲俊清  
 次長 内海浩太郎  
 総務課長 山本隆夫  
 経営企画課長 南孝志  
 経営企画課参事兼施設経営課参事 伊藤旨彦  
 会計課長 大谷雅彦  
 (整備推進部)  
 部長 多田純治  
 次長 坂川政弘  
 次長兼整備推進課長 中川直樹  
 計画課長 山下悟輝  
 整備推進課参事兼経営企画課参事 星野博信  
 事業推進課長 和田英敏  
 積算検査課長 中道博明

吉本馨  
 上甲俊清  
 内海浩太郎  
 山本隆夫  
 南孝志  
 伊藤旨彦  
 大谷雅彦  
 多田純治  
 坂川政弘  
 中川直樹  
 山下悟輝  
 星野博信  
 和田英敏  
 中道博明

建築保全課長 林口和輝  
 設備保全課長 山藤本英  
 (経営管理部)  
 部長 山本浩史  
 次長 木田行信  
 住宅経営課長 松田宗典  
 住宅管理課長 樋岡宏幸  
 施設経営課長 樋口修  
 収納管理課長 柿花英世  
 収納管理課参事 高橋邦武  
 (管理センター)  
 北浜管理センター所長 樋井克臣  
 千里管理センター所長 山形裕彦  
 千里管理センター次長 大杉康治  
 泉北ニュータウン管理センター所長 松村秀夫  
 泉北ニュータウン管理センター次長 川勝隆弘

林口和輝  
 山藤本英  
 山本浩史  
 木田行信  
 松田宗典  
 樋岡宏幸  
 樋口修  
 柿花英世  
 高橋邦武  
 樋井克臣  
 山形裕彦  
 大杉康治  
 松村秀夫  
 川勝隆弘



平成31年度  
(令和元年度)

( 総 務 企 画 部 )  
 部 長  
 企 画 室 長  
 総 務 課 長  
 経 営 企 画 課 長  
 経 営 企 画 課 参 事 兼 施 設 経 営 課 参 事  
 会 計 課 長  
 ( 整 備 推 進 部 )  
 部 長  
 次 長 兼 計 画 課 長  
 次 長 兼 整 備 推 進 課 長  
 整 備 推 進 課 参 事 兼 経 営 企 画 課 参 事  
 事 業 推 進 課 長  
 積 算 検 査 課 長  
 建 築 保 全 課 長  
 設 備 保 全 課 長

吉 本 馨  
 木 田 行 信  
 山 本 隆 夫  
 南 孝 志  
 伊 藤 旨 信  
 稲 岡 宏 幸  
 財 部 祐 介  
 坂 川 政 弘  
 中 川 直 樹  
 星 野 博 信  
 和 田 英 敏  
 中 道 博 明  
 林 口 和 輝  
 藤 本 英 輝

( 経 営 管 理 部 )  
 部 長  
 経 営 管 理 部 次 長 兼 総 務 企 画 部 次 長  
 次 長 兼 住 宅 管 理 課 長  
 住 宅 経 営 課 長  
 住 宅 管 理 課 参 事 兼 計 画 課 参 事  
 施 設 経 営 課 長  
 収 納 管 理 課 長  
 収 納 管 理 課 参 事  
 ( 管 理 セ ン タ ー )  
 北 浜 管 理 セ ン タ ー 所 長  
 千 里 管 理 セ ン タ ー 所 長  
 千 里 管 理 セ ン タ ー 次 長  
 泉 北 ニ ュ ー タ ウ ン 管 理 セ ン タ ー 所 長  
 泉 北 ニ ュ ー タ ウ ン 管 理 セ ン タ ー 次 長

山 本 浩 史  
 内 海 浩 太 郎  
 山 下 悟  
 松 田 宗 典  
 田 中 宏 治  
 山 形 裕 彦  
 樋 口 修 武  
 高 橋 邦  
 大 浦 孝 之  
 大 杉 康 治  
 片 山 真 規  
 川 勝 隆 弘  
 峯 孝 行

### (3) 沿革

#### (財)大阪府住宅協会

昭和25年6月8日設立。昭和41年1月に解散し、同年2月に大阪府住宅供給公社に統合しました。

#### (財)大阪府建設監理協会

昭和39年6月設立。平成15年3月に解散し、同年4月に(財)大阪府住宅管理センターに統合しました。

#### (財)大阪府宅地協会

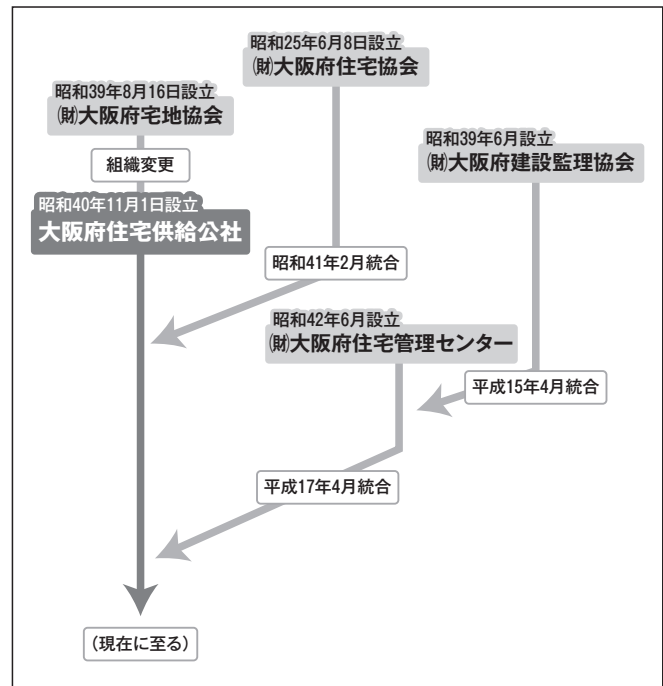
昭和39年8月16日設立。昭和40年11月に組織変更し、大阪府住宅供給公社を設立しました。

#### ■大阪府住宅供給公社

地方住宅供給公社法（昭和40年6月10日公布）により、財団法人大阪府宅地協会を組織変更し設立した特別法人です。

#### (財)大阪府住宅管理センター

昭和42年6月設立。平成17年3月に解散し、同年4月に大阪府住宅供給公社に統合しました。



#### ●組織人員の変遷（大阪府住宅供給公社設立以降）

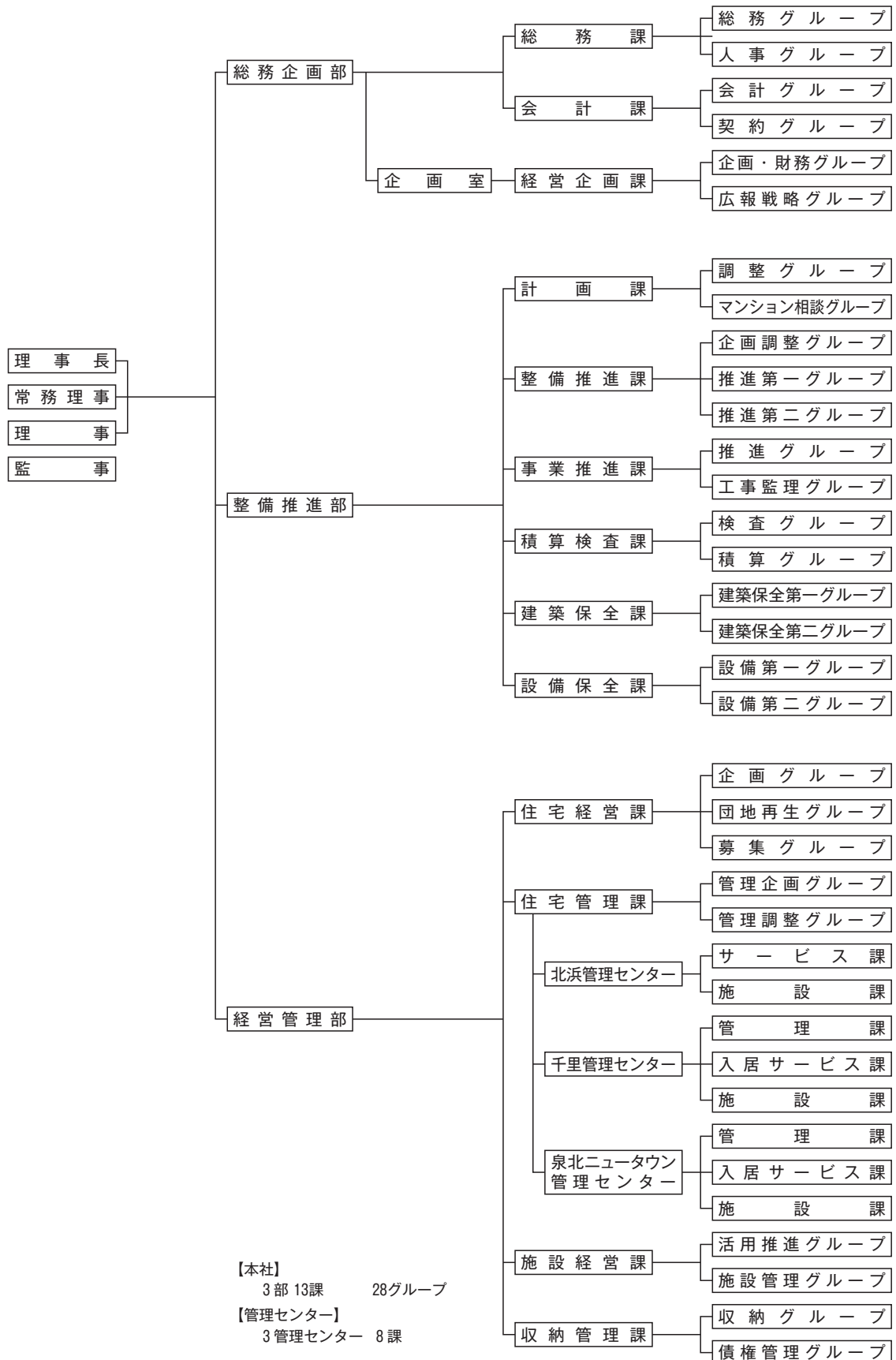
年度	部数	室数	事務所	課数	役員員数	常勤役員	職員
S 40	2	2	-	-	101	2	99
S 41	4	-	1	11	142	3	139
S 42	4	-	1	11	161	5	156
S 43	4	1	-	10	164	6	158
S 44	4	1	-	10	173	6	167
S 45	4	1	-	10	183	6	177
S 46	4	1	-	10	194	6	188
S 47	4	3	-	9	218	6	212
S 48	4	3	-	9	228	4	224
S 49	4	3	-	9	236	4	232
S 50	4	5	-	9	231	6	225
S 51	5	4	-	10	222	4	218
S 52	5	3	-	10	217	6	211
S 53	5	1	-	11	209	5	204
S 54	5	1	-	11	204	5	199
S 55	4	-	-	11	200	3	197
S 56	4	1	-	11	200	4	196
S 57	4	2	-	11	201	4	197
S 58	4	2	-	11	204	4	200
S 59	4	4	-	9	199	5	194
S 60	4	4	-	9	192	5	187
S 61	4	3	-	9	183	5	178
S 62	4	3	-	9	181	5	176
S 63	4	3	-	9	178	5	173
H 元	4	4	-	9	176	4	172
H 2	4	4	-	9	175	4	171
H 3	4	4	-	9	176	5	171
H 4	4	4	-	9	182	4	178

年度	部数	室数	事務所	課数	役員員数	常勤役員	職員
H 5	4	4	-	9	185	5	180
H 6	4	4	-	9	190	4	186
H 7	4	4	-	9	195	4	191
H 8	4	4	-	9	192	5	187
H 9	4	5	-	9	188	4	184
H 10	4	5	-	9	188	5	183
H 11	4	4	-	9	184	4	180
H 12	4	3	-	10	183	4	179
H 13	4	3	1	11	179	4	175
H 14	4	4	1	12	184	3	181
H 15	4	5	1	12	181	3	178
H 16	4	6	1	12	178	3	175
H 17	6	2	5	23	375	4	371
H 18	6	2	5	23	359	4	355
H 19	6	2	5	23	347	4	343
H 20	5	1	5	21	323	4	319
H 21	5	1	5	18	309	4	305
H 22	4	2	6	15	261	3	258
H 23	4	1	5	14	243	3	240
H 24	3	1	4	12	202	3	199
H 25	3	1	4	12	199	3	196
H 26	3	1	4	12	187	3	184
H 27	3	1	4	12	181	3	178
H 28	3	1	4	13	183	3	180
H 29	3	-	3	13	172	3	169
H 30	3	1	3	13	171	3	168
H 31当初	3	1	3	13	173	3	170

(4) 組織

平成31年度 大阪府住宅供給公社組織図

平成31年4月1日



# 大阪府住宅供給公社 創業70年のあゆみ

令和2年3月発行

発行 大阪府住宅供給公社  
総務企画部 企画室 経営企画課

〒541-0042 大阪市中央区今橋二丁目3番21号