

賃貸住宅模様替工作基準

大阪府住宅供給公社

平成31年4月1日 改訂版

浴室シャワー及び給湯器設置工作基準（パッキンの場合）

	許可場所	シャワー（混合水栓含む）は床より1.0m以上に取付。 給湯器はメーカー取付仕様による。	
	材料	製品、仕様	メーカー
	仕様	1. 配管（下階への水漏防止） ・露出配管とし、風呂焚口の開口を利用し、壁等に穴をあけない。 ・配管の固定は、室内では、モルタル等で部分的に固定し、床より1.0m以下の部分で金物の固定は厳禁する。	
		2. 給湯器の設置 ・取付はカールプラグ等で完全に固定する。 ・ガス管工事は、有資格者で行い、事故のないよう完全に施工する。	
		3. 給湯器リモコンの設置 ・壁に穴が必要な場合はΦ30mm以下とし、電気ドリル又はダイヤモンドカッターで行う。 ・位置は床より1.0m以下は厳禁する。	
		4. 給湯器に電源が必要な場合は既存開口部より引込む以外は左図ルートによる。又、漏電防止ブレーカーを必ず使用し、上記メーカー製品とする。	
退去時等の状態	1. 全て撤去する。 2. 取付穴の補修は退去者負担とする。		

上記工作基準の通り施工することを誓約します。

申請者 氏名
業者名

印

浴室シャワー及び給湯器設置工作基準

	許可場所	シャワー（混合水栓含む）は床より1.0m以上に取付。 給湯器は外部（ベランダ）に取付。	
	材料	メーカー	品番
		壁面貫通型給湯器	
		浴槽	
		シャワー（混合水栓）	
仕様	1. 配管（下階への水漏防止）	<ul style="list-style-type: none"> ・ 露出配管とし、風呂焚口の開口を利用し、壁等に穴をあけない。 ・ 配管の固定は、室内では、モルタル等で部分的に固定し、床より1.0m以下の部分で金物の固定は厳禁する。 	
	2. 給湯器の設置	<ul style="list-style-type: none"> ・ 外部に設置し、室内は厳禁とする。 ・ ガス工事は、有資格者で行い、事故のないよう完全に施工すること。また給湯器取付はカールプラグ等で完全に固定する。 	
	3. 給湯器リモコンの設置	<ul style="list-style-type: none"> ・ 壁に穴が必要な場合はΦ30mm以下とし、電気ドリル又はダイヤモンドカッターで行う。 ・ 位置は床より1.0m以下は厳禁する。 	
除去時等の状態	<ol style="list-style-type: none"> 1. 全て撤去する。 2. 取付穴の補修は除去者負担とする。 		

上記工作基準の通り施工することを誓約します。

申請者 氏名
業者名

印

下駄箱撤去工作基準

	許 可 場 所	下駄箱のみ撤去。壁、ルーバー又はスクリーンは残す。(下駄箱に傘立がついているものは撤去する。)											
	材 料	<table border="1" style="width: 100%; border-collapse: collapse;"> <thead> <tr> <th style="width: 50%;">メーカー</th> <th style="width: 50%;">品 番</th> </tr> </thead> <tbody> <tr><td> </td><td> </td></tr> <tr><td> </td><td> </td></tr> <tr><td> </td><td> </td></tr> <tr><td> </td><td> </td></tr> <tr><td> </td><td> </td></tr> </tbody> </table>	メーカー	品 番									
メーカー	品 番												
仕 様	<ol style="list-style-type: none"> 1. 撤去に際しては周辺を損傷させないように残す造作材と撤去する材とあらかじめ切り離してから行うこと。 2. 腰壁はシナベニヤ(ア)4mmとする。 3. 撤去後の床は周辺床と同等の縁甲板等を張る。 4. 床との取合は巾木を設ける。 5. 造作材及びシナベニヤはステンレス釘打とする。 6. 塗装 <ul style="list-style-type: none"> ・シナベニヤ部は釘頭等パテ処理にて不陸直しをし、下塗用調合ペイント塗の上、合成樹脂調合ペイント塗とする。 ・造作材はオイルステンワニス塗又は合成樹脂ペイント塗とする。 7. コンクリート壁部の撤去後は、モルタルコテ押エとし、パテ処理にて既存壁との不陸直しをし、下塗用ペイント塗の上、合成樹脂ペイント2回塗とする。 												
退 去 時 等 の 状 態	<ol style="list-style-type: none"> 1. キズ、やぶれ等の、張替、補修は退去者負担とする。 2. 汚れ等のペンキ塗補修は退去者負担とする。 												

上記工作基準の通り施工することを誓約します。

申請者 氏 名

業者名

印

洗面器の移設工作基準

	<p>許可場所</p> <p>洗面・脱衣室の洗面器の移設で洗濯機が設置できること。(洗濯機の排水の為、浴槽側はあけること。)</p>											
	<table border="1"> <tr> <th>メーカー</th> <th>品番</th> </tr> <tr> <td>TOTO</td> <td>現在と同等仕様</td> </tr> <tr> <td>(株) INAX</td> <td></td> </tr> <tr> <td></td> <td></td> </tr> <tr> <td></td> <td></td> </tr> <tr> <td></td> <td></td> </tr> </table>	メーカー	品番	TOTO	現在と同等仕様	(株) INAX						
メーカー	品番											
TOTO	現在と同等仕様											
(株) INAX												
	<p>仕様</p> <ol style="list-style-type: none"> 移設は洗面器及び付属金物（ヘリューズ管、トラップ）のみとし、給水、排水接続口の位置（*印）は変更しない。 付属金物を取り替えしなれば移設できない場合は上記メーカー品を必ず使用する。 洗面器を取り替える場合は、現在と同仕様で上記メーカー品とする。 											
	<p>退去時の状態</p> <ol style="list-style-type: none"> 洗面器取り外し跡のビス穴の処理及びペンキ補修は退去者負担とする。 											

上記工作基準の通り施工することを誓約します。

申請者 氏 名

業者名

印

洗面ユニット設置工作基準

	許可場所	既設洗面器を取り外し、その位置に設置する。	
	材料	メーカー	品番
	仕様	<p>1. 排水</p> <ul style="list-style-type: none"> ・既存排水口（*印）は変更しない。 ・排水管はSトラップとし、左図の通り接続する。 <p>給湯（湯）</p> <ul style="list-style-type: none"> ・既存給水（湯）口（*印）は変更しない。 ・給水（湯）管の接続は左図の通りとする。 <p>3. 電気配線はプラグ接続とする。</p>	
	退去時の状態	<p>1. 完全に撤去する。（給水管、排水管、電気配線を含む。）</p> <p>2. 洗面器、給水管、排水管、電気配線は 公社仕様のものに取替え、現状回復する。</p> <p>3. ユニット取りはずし跡のビス穴の処理及び ペンキ補修は退去者負担とする。</p>	

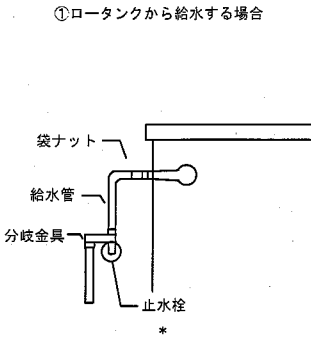
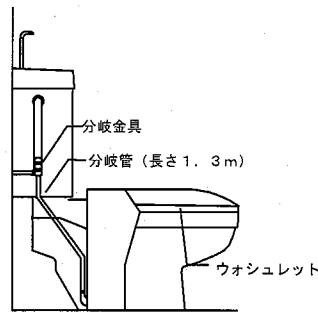
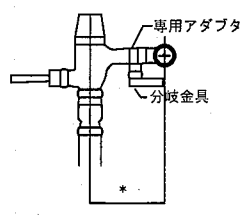
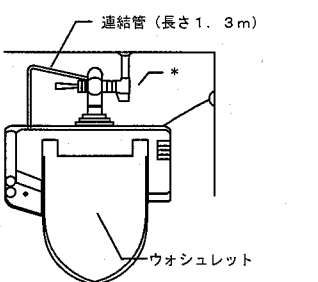
上記工作基準の通り施工することを誓約します。

申請者 氏 名

業者名

印

ウォシュレット設置工作基準

<p>①ロータンクから給水する場合</p>  	<p>許可場所</p> <p>既存便器にウォシュレットを設置する。</p>												
<p>②フラッシュバルブから給水する場合</p>  		<p>材料</p> <table border="1"> <thead> <tr> <th>メーカー</th> <th>品番</th> </tr> </thead> <tbody> <tr><td> </td><td> </td></tr> <tr><td> </td><td> </td></tr> <tr><td> </td><td> </td></tr> <tr><td> </td><td> </td></tr> <tr><td> </td><td> </td></tr> </tbody> </table>	メーカー	品番									
メーカー	品番												
<p>仕様</p> <ol style="list-style-type: none"> 給水 <ul style="list-style-type: none"> ロータンクから給水する場合は、ロータンクへの給水管に分岐金具を取付け連結管にて接続する。 フラッシュバルブからは専用アダプタを取付け分岐する。 いずれも既存給水口(*)は変更しない。 電源 <ul style="list-style-type: none"> 配線は消費電力に適したものにする。 コンセントは便器近くに必要となるため最寄の電源から安全に配線し、必ずアースを設ける。 ウォシュレットの取付は、必ず専門業者に施工させる。 													
<p>退去時の状態</p> <ol style="list-style-type: none"> 完全に撤去する。(給水、電源を含む。) 給水のために取付けた分岐金物又は専用アダプタを撤去し、現状回復する。この時給水管(公社仕様のもの)も取替える。 													

上記工作基準の通り施工することを誓約します。

申請者 氏 名

業者名

印